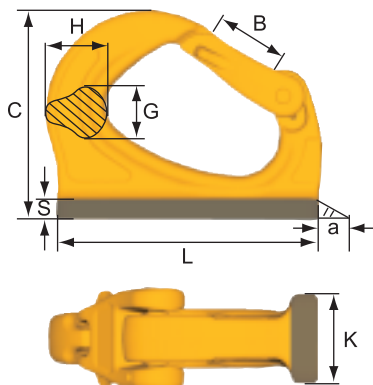


## UKN 铲斗吊钩

在液压铲车用焊接吊钩中，其日本国内市场占有率为第一名。

基于高可靠性以及对年的实绩，加工而成的牢固且易于使用的 UKN 铲斗吊钩。

- 采用易于拆装的附带“耳朵”的闩锁。
- 闩锁被设计成在使用荷重范围可以承受，因此万一闩锁上承受负荷，也无大碍。
- 工厂进行了严格的全数出厂检查（使用荷重 3 倍的耐力测试）



产品名称	适用铲斗容量 (m <sup>3</sup> )	使用荷重 (t)	尺寸 (mm)								重量 (kg)
			a	B	C	G	H	K	L	S	
UKN-0.75	- 0.07	0.75	4	18	56	13	20	19	81.5	6	0.3
UKN-1	0.07 - 0.2	1.0	5	20	72	17	25	25	95	6	0.6
UKN-2	0.2 - 0.25	2.0	7	25	86	20	30	30	114	8	0.9
UKN-3	0.25 - 0.3	3.0	8	30	105	24	31.5	35	132	10	1.5
UKN-4	0.3 - 0.5	4.0	10	30	113	29	38	42	140	11	2.0
UKN-5	0.5 - 0.6	5.5	11	34	131	30	47	45	165	12	2.8
UKN-8	0.6 - 0.8	8.0	12	34	133	40	51	50	172	13	3.5
UKN-10	0.8 - 1.0	10.0	12	47	170	43	58	55	220	14	6.4
UKN-15	1.0 -	15.0	17	55	188	50	67	60	240	15	9.0

